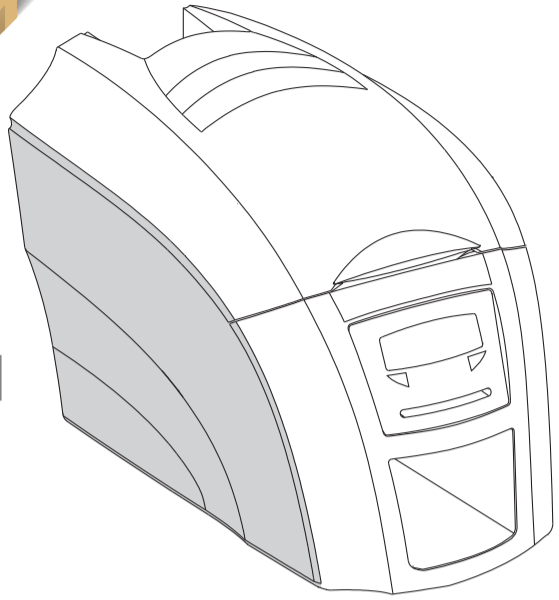
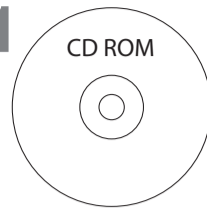




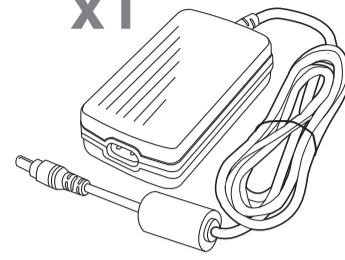
x1



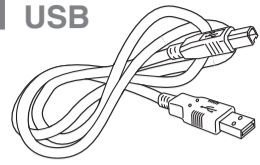
x1



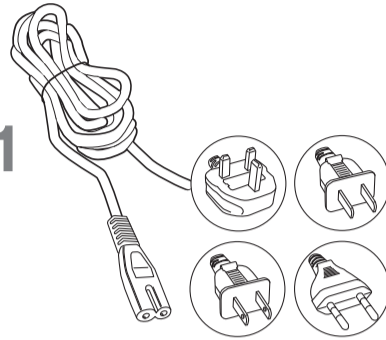
x1



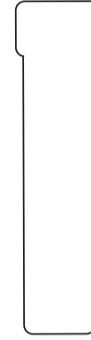
x1 USB



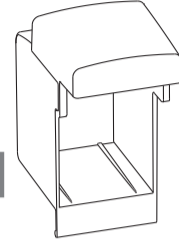
x1



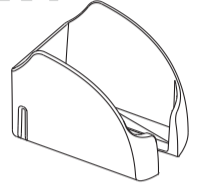
x2



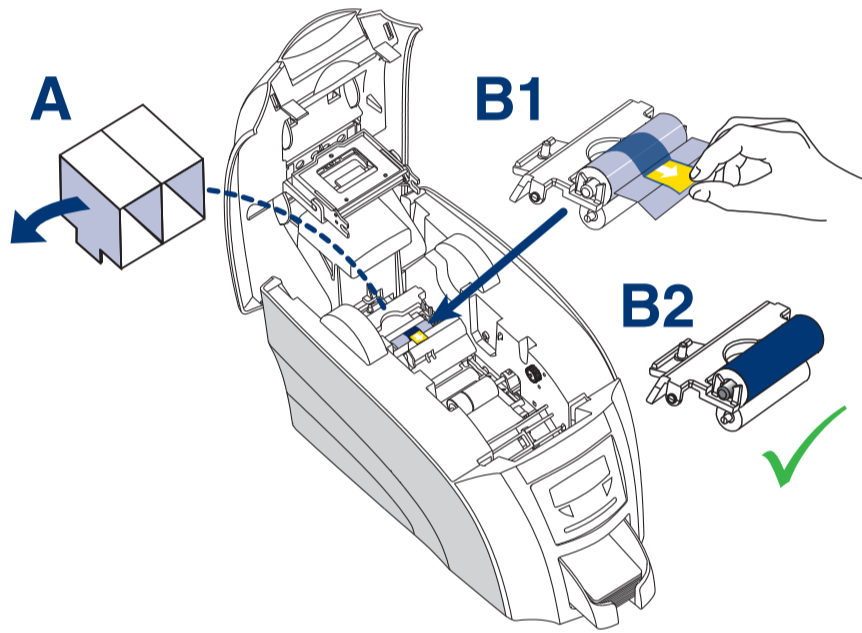
x1



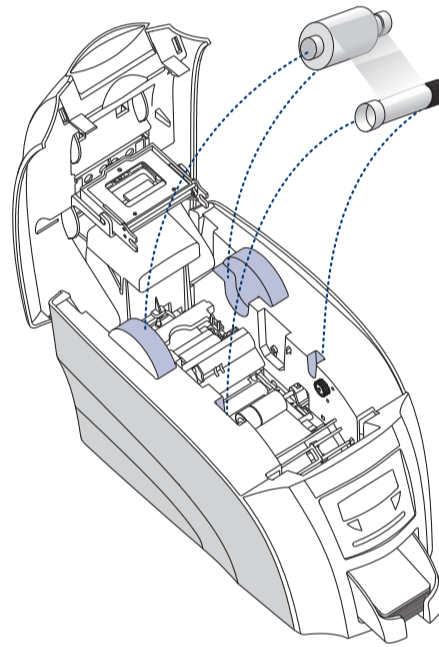
x1



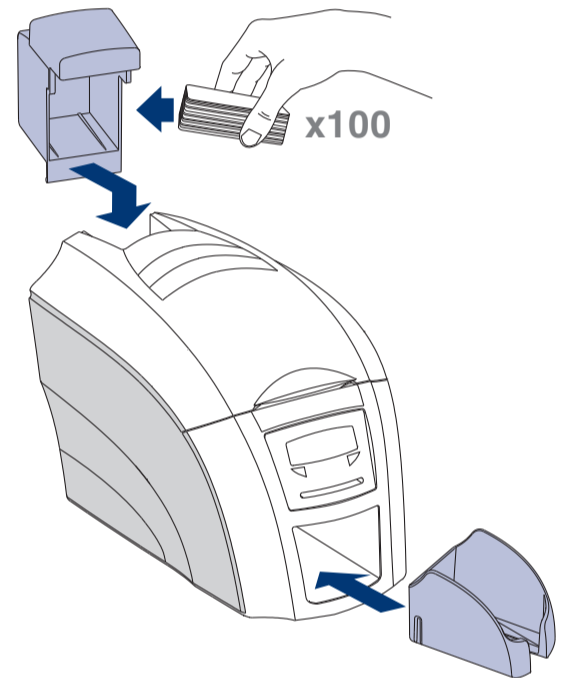
1



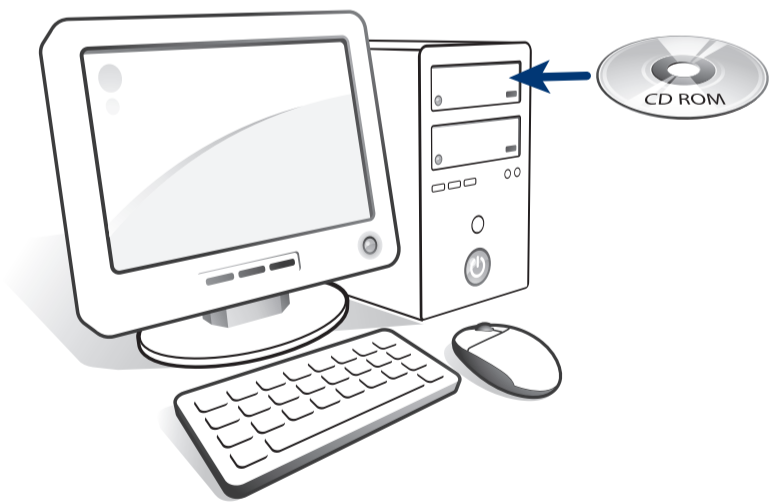
2



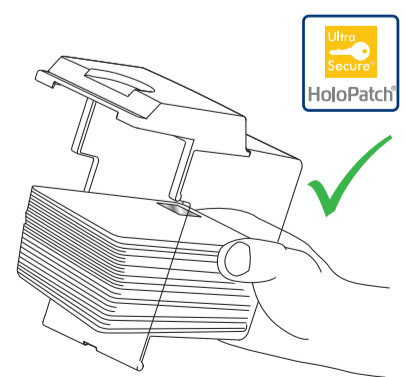
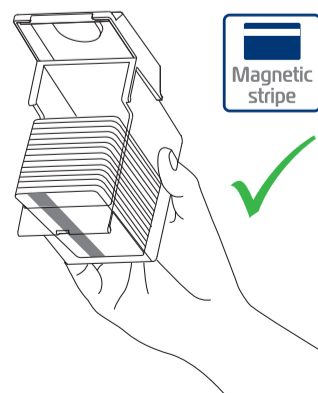
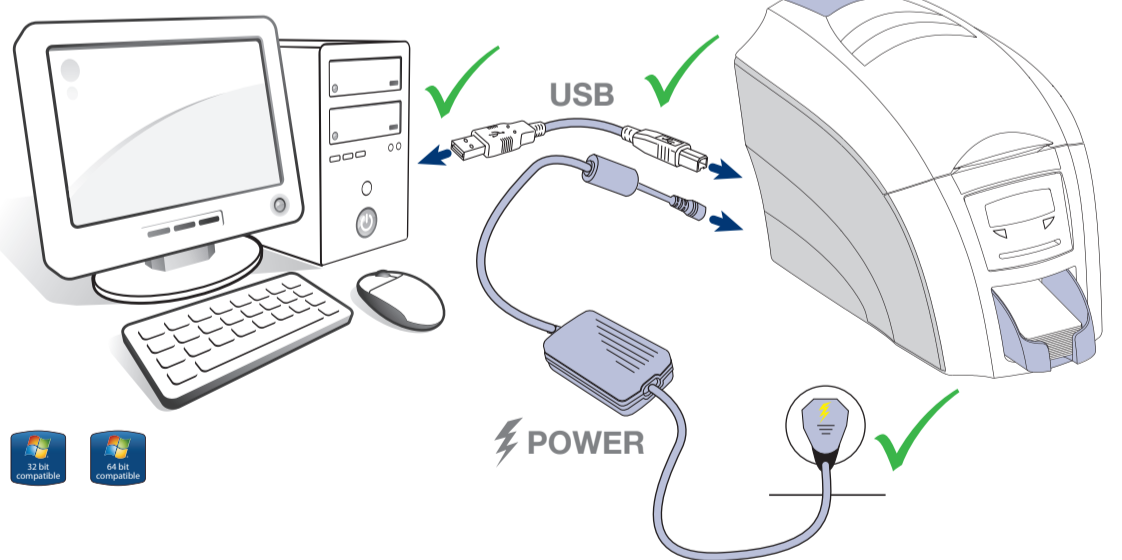
3



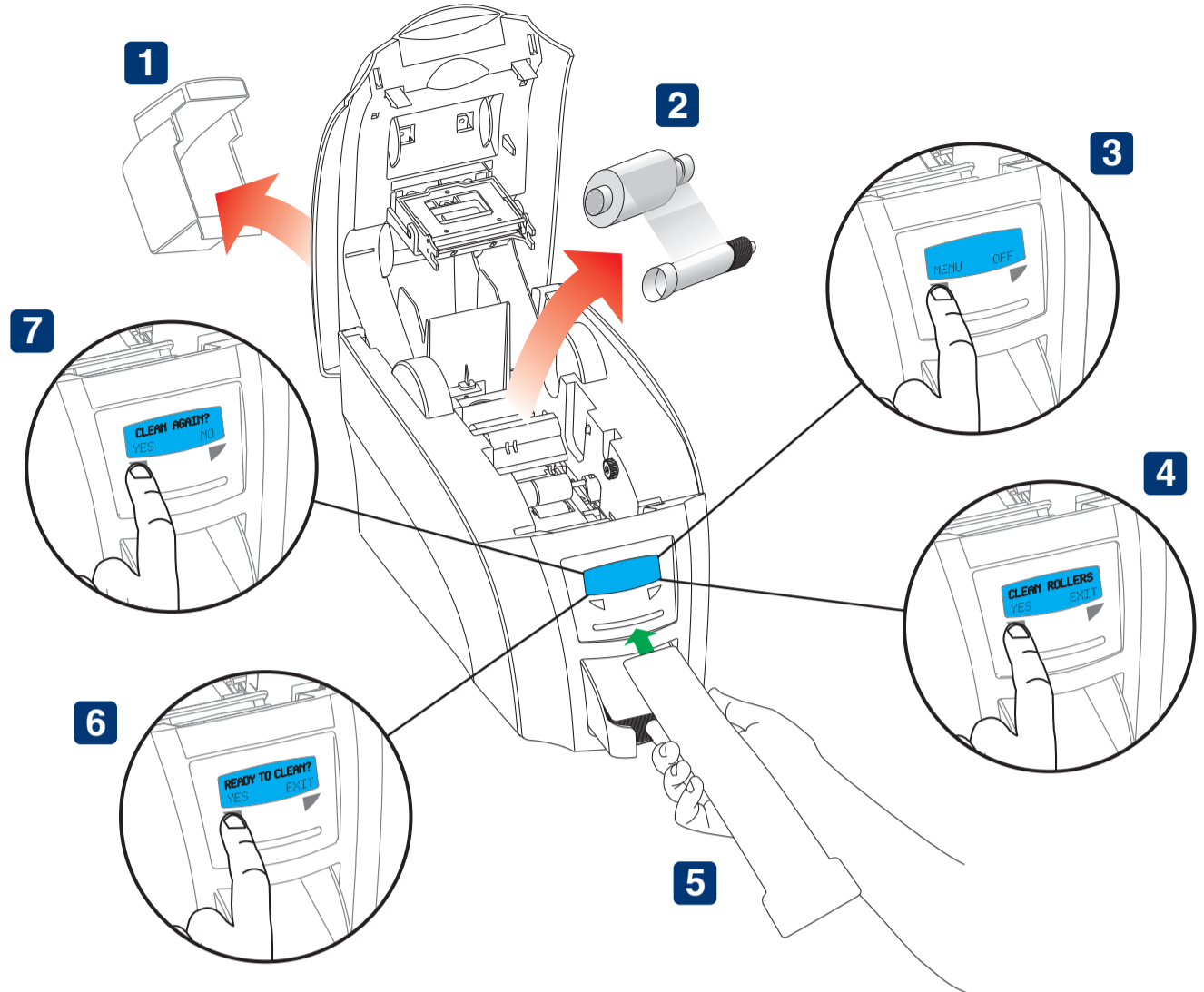
4



5



ENG Cleaning the rollers
 FRA Nettoyage des rouleaux
 ESP Limpiar los rodillos
 POR Limpeza dos rolos
 ITA Pulizia dei rulli
 DEU Reinigung der Walzen
 CHI 清洁打印辊部件
 РУС Чистка роликов
 POL Czystczenie rolek
 NLD De rollers schoonmaken
 TR Merdanelerin temizlenmesi
 KOR 롤러 청소
 CHT 清潔軌道



ENG Legal information
 FRA Informations juridiques
 ESP Información legal
 POR Informações legais
 ITA Informazioni di carattere legale
 DEU Rechtsbelehrung
 CHI 法律信息
 РУС Юридическая информация
 POL Informacje prawne
 NLD Juridische informatie
 TR Yasal Bilgiler
 KOR 법적고지사항
 CHT 法律聲明

ENG - SAFETY INSTRUCTIONS

- To prevent electric shock, do not remove covers.
- Do not attempt to service the printer yourself.
- There are no user serviceable parts inside.
- Use only a power source within the limits marked on the printer.
- Avoid touching the thermal printing edge of the thermal print head as grease and contamination will shorten its life.
- Ensure that the power supply cord is not longer than 6 feet (2 metres) and used with a properly grounded connection.
- Before transporting the printer, remove the dye film and card hoppers, and pack the printer in its original packaging.

If using this printer in Germany:

To provide adequate short-circuit protection and over-current protection for this printer, the building installation must be protected by a 16 Amp circuit breaker. Bei Anschluß des Druckers an die Stromversorgung muß sichergestellt werden, daß die Gebäudeinstallation mit einem 16-A-Überstromschalter abgesichert ist.

LIMITED WARRANTY: www.ultramagicard.com/warranty
EMC: FCC/EU www.ultramagicard.com/emc

FRA - INSTRUCTIONS DE SÉCURITÉ

- Pour éviter tout choc électrique, n'ouvrez pas le châssis.
- Né tentez pas de réparer l'imprimante vous-même.
- Évitez de manipuler pas d'éléments pouvant être réparés ou modifiés par l'utilisateur.
- Utilisez uniquement une source électrique dans la plage de tensions indiquée sur l'imprimante.
- Évitez de toucher la face active de la tête d'impression thermique, toute trace de graisse ou de contamination raccourcit sa durée de vie.
- Veillez à ce que le cordon d'alimentation électrique soit doté d'une mise à la terre fonctionnelle et ne mesure pas plus de 2 mètres.
- Avant tout transport de l'imprimante, retirez le film d'impression et les bacs, puis placez l'imprimante dans son emballage d'origine.

Si l'imprimante est utilisée en Allemagne:

Pour assurer une protection adéquate de l'imprimante contre les courts-circuits et les surintensités, l'installation électrique du bâtiment doit être protégée par un coupe-circuit de 16 A. Bei Anschluß des Druckers an die Stromversorgung muß sichergestellt werden, daß die Gebäudeinstallation mit einem 16-A-Überstromschalter abgesichert ist.

GARANTIE LIMITÉE: www.ultramagicard.com/warranty
EMC: FCC/EU www.ultramagicard.com/emc

SPA - INSTRUCCIONES DE SEGURIDAD

- Para evitar descargas eléctricas, no desmonte las cubiertas.
- No intente reparar a impresora usted mismo.
- No existen piezas internas reparables por el usuario.
- Utilice una fuente de alimentación dentro de los límites indicados en la impresora.
- Evite tocar el borde de impresión térmica del cabezal de impresión, ya que la grasa y la suciedad podrían acortar su duración.
- Asegúrese de que el cable de corriente no sea más largo de 2 metros y utilice una conexión con toma de tierra apropiada.
- Antes de transportar la impresora, retire la cinta de tinta y la bandeja alimentadora de tarjetas, y guarde la impresora en su embalaje original.

Si utiliza esta impresora en Alemania:

Para proteger apropiadamente esta impresora frente a cortocircuitos y sobretensiones, la instalación del edificio debe contar con un disyuntor de circuitos de 16 amperios. Bei Anschluß des Druckers an die Stromversorgung muß sichergestellt werden, daß die Gebäudeinstallation mit einem 16-A-Überstromschalter abgesichert ist.

GARANTÍA LIMITADA: www.ultramagicard.com/warranty
EMC: FCC/EU www.ultramagicard.com/emc

POR - INSTRUÇÕES DE SEGURANÇA

- Para impedir o risco de choque eléctrico, não retire as tampas.
- Não tente reparar a impressora sozinho.
- Não existem peças no interior que possam ser reparadas pelo utilizador.
- Utilize apenas uma fonte de alimentação adequada para os limites indicados na impressora.
- Evite tocar na extremidade de impressão térmica da cabeça de impressão térmica, uma vez que qualquer resíduo de gordura e de agentes contaminantes reduzem a vida útil da mesma.
- Certifique-se de que o comprimento do cabo de alimentação não é superior a 2 metros (6 pés) e de que utiliza uma ligação devidamente ligada à terra.
- Antes de transportar a impressora, retire a película a cores e os alimentadores de cartões, e embale-a na sua embalagem original.

Se esta impressora for utilizada na Alemanha:

Para fornecer uma protecção adequada contra curtos-circuitos e protecção contra sobretensão, a instalação do edifício tem de estar protegida com um disyuntor de 16 Amp. Bei Anschluß des Druckers an die Stromversorgung muß sichergestellt werden, daß die Gebäudeinstallation mit einem 16-A-Überstromschalter abgesichert ist.

GARANTIA LIMITADA: www.ultramagicard.com/warranty
EMC: FCC/EU www.ultramagicard.com/emc

ITA - ISTRUZIONI DI SICUREZZA

- Per evitare scosse elettriche, non rimuovere le coperture.
- Non tentate di riparare la stampante da soli.
- All'interno della macchina non vi sono parti riparabili.
- Usare una fonte di alimentazione che rientri nell'intervallo di valori indicato sulla stampante.
- Evitare di toccare l'estremità di stampa della testina termografica: il contatto con grassi o corpi estranei ne ridurrebbe la vita utile.
- Accertarsi che il cavo di alimentazione non superi i 2 metri di lunghezza, e che la presa utilizzata sia provvista di messa a terra.
- Prima di trasportare la stampante, rimuovere il nastro di stampa e i cassette, e introdurre la stampante nella confezione originale.

Se la stampante viene utilizzata in Germania:

Per garantire un'adeguata protezione della stampante contro i cortocircuiti e le sovracorrenti, il sito dell'edificio deve essere protetto da un disgiuntore da 16 Amp. Bei Anschluß des Druckers an die Stromversorgung muß sichergestellt werden, daß die Gebäudeinstallation mit einem 16-A-Überstromschalter abgesichert ist.

GARANTIA LIMITATA: www.ultramagicard.com/warranty
EMC: FCC/EU www.ultramagicard.com/emc

DEU - SICHERHEITSANWEISUNGEN

- Um einen elektrischen Schlag zu vermeiden, entfernen Sie keinesfalls die Abdeckung.
- Versuchen Sie nicht, den Drucker selbst zu warten.
- Im Inneren des Druckers befinden sich keine vom Benutzer zu wartenden Teile.
- Verwenden Sie ausschließlich Stromquellen, die die auf dem Drucker ausgewiesene Stromstärke aufweisen.
- Kommen Sie nicht mit der Thermodruckante des Thermodruckkopfes in Berührung, da Fett und Schmutz die Lebensdauer des Druckkopfes verkürzen.
- Stellen Sie sicher, dass das Netzkabel nicht länger als 2 Meter ist (6 Fuß) und mit einer ordnungsgemäß geerdeten Verbindung verwendet wird.
- Bevor Sie den Drucker transportieren, entfernen Sie das Farbband und die Kartenmagazine, und verpacken Sie den Drucker mit der Originalverpackung.

Bei Verwendung dieses Druckers in Deutschland:

Um einen angemessenen Kurzschluss- und Überstromschutz für diesen Drucker zu gewährleisten, muss die Gebäudeinstallation durch einen 16-Ampere-Schutzschalter geschützt sein. Bei Anschluß des Druckers an die Stromversorgung muß sichergestellt werden, daß die Gebäudeinstallation mit einem 16-A-Überstromschalter abgesichert ist.

GEWÄHRLEISTUNGSBESCHRÄNKUNGEN:

www.ultramagicard.com/warranty
EMC: FCC/EU www.ultramagicard.com/emc

CHI - 安全指導

- 为防止电击，不要移除外壳。
- 不要试图自己修理打印机。
- 打印机内部不存在用户可修理的部件。
- 使用电源必须在打印机标识的额定值范围内。
- 避免接触热敏打印头的热敏打印头，因为油脂与脏物会缩短其寿命。
- 保证电源线不超过 6 英尺 (2 米)，并且保证进行正确的接地。
- 在运输打印机之前，拆除色带及进卡盒，并将打印机装在其原包装内。

如果在德國使用此打印机:

为向打印机提供有效的短路保护及过载保护，建筑安装必须使用一个 16 安的断路器保护。Bei Anschluß des Druckers an die Stromversorgung muß sichergestellt werden, daß die Gebäudeinstallation mit einem 16-A-Überstromschalter abgesichert ist.

有限质保: www.ultramagicard.com/warranty

EMC: FCC/EU www.ultramagicard.com/emc

РУС - МЕРЫ БЕЗОПАСНОСТИ

- Для предотвращения поражения электрическим током не снимайте крышки корпуса.
- Не пытайтесь произвести ремонт принтера самостоятельно.
- Внутри нет частей для обслуживания пользователем.
- Используйте источник питания только с указанными на наклейке принтера характеристиками.
- Не прикасайтесь к рабочей поверхности печатающей головки, поскольку жир и грязь сокращают ее срок службы.
- Убедитесь, что длина кабеля источника питания не превышает 2 метра и подключается к розетке с защитным заземлением.
- Перед транспортировкой принтера, извлеките из него ленту для печати и лотки для карт, после чего поместите принтер в оригинальную упаковку.

При эксплуатации принтера в Германии:

Для обеспечения защиты принтера от короткого замыкания и перегрузки по току, линия питания должна быть защищена автоматическим выключателем на 16А. Bei Anschluß des Druckers an die Stromversorgung muß sichergestellt werden, daß die Gebäudeinstallation mit einem 16-A-Überstromschalter abgesichert ist.

СТАНДАРТНАЯ ГАРАНТИЯ: www.ultramagicard.com/warranty

EMC: FCC/EU www.ultramagicard.com/emc

POL - INSTRUKCJE DOTYCZĄCE ZABEZPIECZEŃ

- Aby zapobiec porażeniu prądem, nie zdejmuj obudowy drukarki.
- Nie próbuj samodzielnie wykonywać prac serwisowych.
- Wewnątrz urządzenia nie ma żadnych części, które może serwisować użytkownik.
- Korzystaj z źródła energii o parametrach zgodnych z podanymi na urządzeniu.
- Staraj się nie dotykać końcówki termicznej głowicy drukującej, ponieważ zabrudzenia i tłuszcz mogą skrócić jej okres użytkowania.
- Używaj przewodu zasilającego nie dłuższego niż 2 metry, który jest odpowiednio uziemiony.
- Jesli drukarka ma być transportowana, wyjmij taśmę barwiącą oraz podajnik kart i zapakuj drukarkę w oryginalne opakowanie.

Korzystanie z drukarki na terenie Niemiec

Aby zapewnić odpowiednią ochronę przed zwarciem oraz zabezpieczenie nadprądowe dla tej drukarki, instalacja w budynku powinna być wyposażona w bezpiecznik 16 A. Bei Anschluß des Druckers an die Stromversorgung muß sichergestellt werden, daß die Gebäudeinstallation mit einem 16-A-Überstromschalter abgesichert ist.

OGRANICZONA GWARANCJA: www.ultramagicard.com/warranty

EMC: FCC/EU www.ultramagicard.com/emc

NLD - VEILIGHEIDSRINSTRUCTIES

- Om elektrische schokken te voorkomen moet u de deksels niet verwijderen.
- Probeer niet zelf services aan de printer uit te voeren.
- Er zijn geen onderdelen binnen die service nodig hebben van de gebruiker.
- Gebruik alleen een stroombron binnen de grenzen die op de printer gemarkeerd zijn.
- Vermijd het aanraken van de thermische afdrukrand van de thermische printkop, want vet en vuil zullen de levensduur daarvan verkorten.
- Zorg ervoor dat het stroombevoersnoer niet langer is dan 2 meter en gebruikt worden met een goed geaarde aansluiting.
- Voordat u de printer transporteert, verwijder u de kleurfilm en kaarttrechter en verpak de printer in zijn oorspronkelijke verpakking.

Als u deze printer in Duitsland gebruikt:

Om goede bescherming tegen kortsluiting en overspannen voltages te krijgen voor deze printer, moet de bouwinstallatie beschermd worden door een stroombreker van 16 Amp. Bij het aansluiten van de printer op het lichtnet moet men er zeker van zijn, dat de installatie van het gebouw beschermd wordt door een stroombreker van 16 A.

BEPERKTE GARANTIE: www.ultramagicard.com/warranty
EMC: FCC/EU www.ultramagicard.com/emc

TR - GÜVENLİK TALİMATLARI

- Elektrik şokunu önlemek için kapakları çıkarmayınız.
- Printeri kendi başınıza tamir etmeye çalışmayınız.
- Cihazın içinde kullanıcının tamir edilebileceği parçalar bulunmamaktadır.
- Yalnızca printer üzerinde yazan sınırları içindeki bir güç kaynağı kullanınız.
- Termal yazdırma başlığının termal yazdırma ucuna dokunmaktan kaçınınız çünkü yağ ve kirlemler onu ömrünü ksaltacaktır.
- Güç kaynağı kablosunun 2 metre'den daha uzun olmadığından ve düzgün şekilde topraklanmış bir bağlantı ile kullandığından emin olunuz.
- Printeri taşımadan önce, ribonu ve kart haznelerini çıkarınız ve printeri kendi orijinal kutusuyla paketleyiniz.

Bu printeri Almanya'da kullanıyorsanız:

Bu printer için yeterli kasa devre ve aşırı akım koruması sağlamak için, bina tesisatı 16 Amp otomatik sigorta ile korunmalıdır. Bei Anschluß des Druckers an die Stromversorgung muß sichergestellt werden, daß die Gebäudeinstallation mit einem 16-A-Überstromschalter abgesichert ist.

SINIRLI GARANTİ: www.ultramagicard.com/warranty
EMC: FCC/EU www.ultramagicard.com/emc

KOR - 안전 지시 사항

- 전기 충격을 방지하기 위해 덮개를 제거하지 마십시오.
- 프린터를 자체적으로 수리하지 마십시오.
- 사용자가 서비스할 수 있는 부품이 내부에 없습니다.
- 프린터에 표시된 범위 내에서 전원용 케이블을 사용하십시오.
- 유황유와 오염물질이 수명을 단축하기 때문에 프린트 헤드의 인쇄가 되는 가장자리를 만지지 마십시오.
- 전원 코드는 6피트(2미터)정도에야 하며 적절한 접지 연결과 함께 사용되어야 합니다.
- 프린터를 이동하기 전에 리본과 카드 호퍼를 꺼내고 프린터를 원래 상자에 넣어서 포장을 바랍니다.

이 프린터를 독일에서 사용한다면:

본 프린터에 대해 누전 보호 및 과전류 보호를 충분히 하기 위해 빌딩 설치는 16Amp 회로 차단기로 보호되어야 합니다.

유한 보증: www.ultramagicard.com/warranty
EMC: FCC/EU www.ultramagicard.com/emc

CHT - 硬體安全

- 為了避免電擊，請勿拆除外殼。
- 不要嘗試自行修理印卡機。
- 印卡機內部沒有可供使用者調整的元件。
- 只能使用原廠所提供的電源供應器。
- 避免使用異物 (包括手指) 接觸列印頭的邊緣加熱部份、油脂與髒污，都會縮短列印壽命。
- 不要使用超過二公尺的電源延長線，而且電源線應該正確的接地。
- 若要打包運輸印卡機，請取下色帶、進卡槽與出卡槽，並將配件放入原來的紙箱中。

有限质保: www.ultramagicard.com/warranty
EMC: FCC/EU www.ultramagicard.com/emc